

Elektrický konvektorový ohrievač 2000W



 **GEKO**®

Návod na použitie
Preklad originálneho návodu

OCHRANA ŽIVOTNÉHO PROSTREDIA



Informácie pre užívateľov o likvidácii elektrického a elektronického zariadenia (pre domácnosti).

Zobrazený symbol umiestnený na výrobkoch, alebo v priloženej k nim dokumentácii informuje, že poškodené elektrické, alebo elektronické zariadenia nesmú byť vyhadzované spolu s domovým odpadom.

Pokiaľ je nutné zariadenie zlikvidovať, znovu použiť, alebo obnoviť jeho súčasti, správnym postupom je odovzdať zariadenie na špecializované zberné miesto, kde bude bezplatne prijaté.

Správna likvidácia zariadenia vám umožní šetriť cenné zdroje a vyhnúť sa negatívnym dopadom na zdravie a životné prostredie, ktoré by mohli byť ohrozené nevhodným nakladaním s odpadmi.

Nesprávna likvidácia odpadu podlieha sankciám stanoveným v príslušných miestnych predpisoch.

Ak potrebujete zlikvidovať elektrické, alebo elektronické zariadenia, kontaktujte prosím najbližšie predajné miesto, alebo dodávateľa, ktorý vám poskytne ďalšie informácie.

UPOZORNENIE!!!

Vzhľadom na neustále zlepšovanie výrobkov, fotografie a obrázky umiestnené v návode sú iba ilustratívne a môžu sa líšiť od zakúpeného tovaru.

Tieto rozdiely nemôžu byť dôvodom na reklamáciu.

BEZPEČNOSTNÉ PRAVIDLÁ

Pred pripojením ohrievača do napájacej zásuvky skontrolujte, či napájací kábel nie je mechanicky poškodený. Ak zistíte poškodenie, okamžite kontaktujte predajcu, alebo servisné stredisko a nechajte ho vymeniť za nové zariadenie. Kým nebude poškodenie opravené, je prísne zakázané pripájať zariadenie k napájaniu.

Základné pravidlá:

- vždy odpojte napájací kábel ohrievača pri vykonávaní jeho údržby a pri vlhkom umývaní povrchu okolo zariadenia, keď stojí na podlahe. Odpojte ohrievač vytiahnutím zástrčky z elektrickej zásuvky,
- chráňte pred vlhkosťou
- chráňte zariadenie pred vniknutím cudzích predmetov, napr. drôtu, papiera atď.

Zariadenie by malo byť používané iba na určený účel (ohrievač nie je určený na vonkajšie použitie v technických, alebo priemyselných miestnostiach). Ohrievač nesmie byť prevádzkovaný s poškodeným napájacím káblom. Dávajte pozor, aby sa napájací kábel nedotýkal rozohriatych povrchov ohrievača. Aby ste predišli popáleniu, nedotýkajte sa výstupnej mriežky ani povrchov v jej okolí nezakrytou rukou, keď je ohrievač v prevádzke.

VAROVANIE! Ak je napájací kábel poškodený, mal by ho vymeniť výrobca, pracovník servisného strediska, alebo vhodne kvalifikovaná osoba.

Deti do 3 rokov sa môžu zdržiavať v blízkosti zariadenia iba pod stálym dohľadom dospelých osôb.

Ohrievač môžu používať deti vo veku minimálne 8 rokov a osoby s obmedzenými fyzickými, mentálnymi schopnosťami, alebo osoby bez skúseností, alebo znalostí o zariadení, pokiaľ je zaistený dohľad, alebo poučenie o bezpečnom používaní zariadenia a o možných nebezpečenstvách. Deti by sa so zariadením nemali hrať.

Je zakázané, aby čistenie a údržbu zariadenia vykonávali deti.

Ohrievač sa nesmie používať v malých miestnostiach, kde sa nachádzajú ľudia, ktorí nemôžu sami opustiť miestnosť, pokiaľ nie sú pod neustálym dohľadom.

Niektoré časti zariadenia môžu byť horúce a spôsobiť popáleniny. Buďte zvlášť opatrný, ak sa v blízkosti zariadenia zdržiavajú deti a postihnutí ľudia.

Zariadenie by malo byť používané na vodorovnom, stabilnom povrchu (tak, aby sa nemohlo prevrátiť), alebo by malo byť pripevnené k stene.

VAROVANIE! Pre zníženie rizika výskytu požiaru udržiavajte textilné materiály, závesy, alebo iné horľavé materiály vo vzdialenosti aspoň 1 m od výstupu vzduchu ohrievača.

VAROVANIE! Aby nedošlo k prehriatiu, nezakrývajte ohrievač.

JE ZAKÁZANÉ:

- čiastočne alebo úplne zablokovať ventilačné otvory v mriežkach ohrievača;
- zapínať ohrievač, ak spadol;
- používať ohrievač, ak má viditeľné známky poškodenia;
- umiestňovať horľavé materiály a predmety do blízkosti ohrievača;
- inštalovať ohrievač priamo pod elektrickú zásuvku;
- používať ohrievač priamo pri vani, sprche, alebo pri plaveckom bazéne;
- dotýkať sa zástrčky, alebo povrchu zapnutého ohrievača mokrými rukami.

UPOZORNENIE

1. Varovanie: Nepoužívajte tento ohrievač v bezprostrednej blízkosti vane, sprchy, alebo bazénu.
2. Varovanie: Aby nedošlo k prehriatiu, nezakrývajte ohrievač.
3. Význam obrázku v označení je "NEZAKRÝVAŤ".
4. Varovanie: ohrievač nie je možné umiestniť priamo pod elektrickú zásuvku.
5. Varovanie: Ak je napájací kábel poškodený, musí ho vymeniť výrobca, jeho servisný zástupca, alebo podobne kvalifikovaná osoba, aby sa predišlo nebezpečenstvu.

6. Toto zariadenie môžu používať deti vo veku od 8 rokov a staršie a osoby so zníženými fyzickými, zmyslovými, alebo duševnými schopnosťami, alebo nedostatkom skúseností a znalostí, ak sú pod dohľadom, alebo boli poučené o používaní zariadenia bezpečným spôsobom a rozumejú s tým súvisiacim nebezpečenstvám.

7. Deti sa so zariadením nesmú hrať, čistenie a užívateľskú údržbu nesmú vykonávať deti bez dozoru.

8. Deti do 3 rokov by nemali byť v blízkosti, pokiaľ nie sú pod neustálym dohľadom.

9. Deti vo veku 3 až 8 rokov smú zariadenie zapínať/vypínať iba v prípade, že je umiestnené, alebo nainštalované vo svojej zamýšľanej normálnej prevádzkovej polohe a sú pod dohľadom, alebo boli poučené o používaní zariadenia bezpečným spôsobom a rozumejú s tým súvisiacim nebezpečenstvám. Deťom vo veku 3 až 8 rokov nie je dovolené zariadenie pripájať, nastavovať a čistiť, alebo vykonávať údržbárske činnosti.

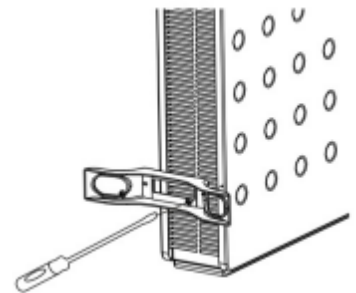
10. UPOZORNENIE - Niektoré časti tohto výrobku sa môžu veľmi zahriať a môžu spôsobiť popáleniny. Osobitná pozornosť by sa mala venovať miestam, kde sa zdržiavajú deti a osoby vyžadujúce osobitnú starostlivosť.

11. VAROVANIE: Tento ohrievač nie je vybavený automatickým termostatom pre nastavenie teploty v miestnosti. Nepoužívajte ohrievač v malých miestnostiach obývaných ľuďmi, ktorí nie sú schopní sami opustiť miestnosť, pokiaľ nie je zaistený stály dohľad.

INŠTALÁCIA NOŽIEK

Pred použitím zariadenia nainštalujte nôžky (dodávané samostatne v balení).

Nôžky by mali byť pripevnené k spodnej časti zariadenia pomocou 8 samorezných skrutiek, ktoré sú súčasťou balenia.



MONTÁŽ OHRIEVAČA NA STENU

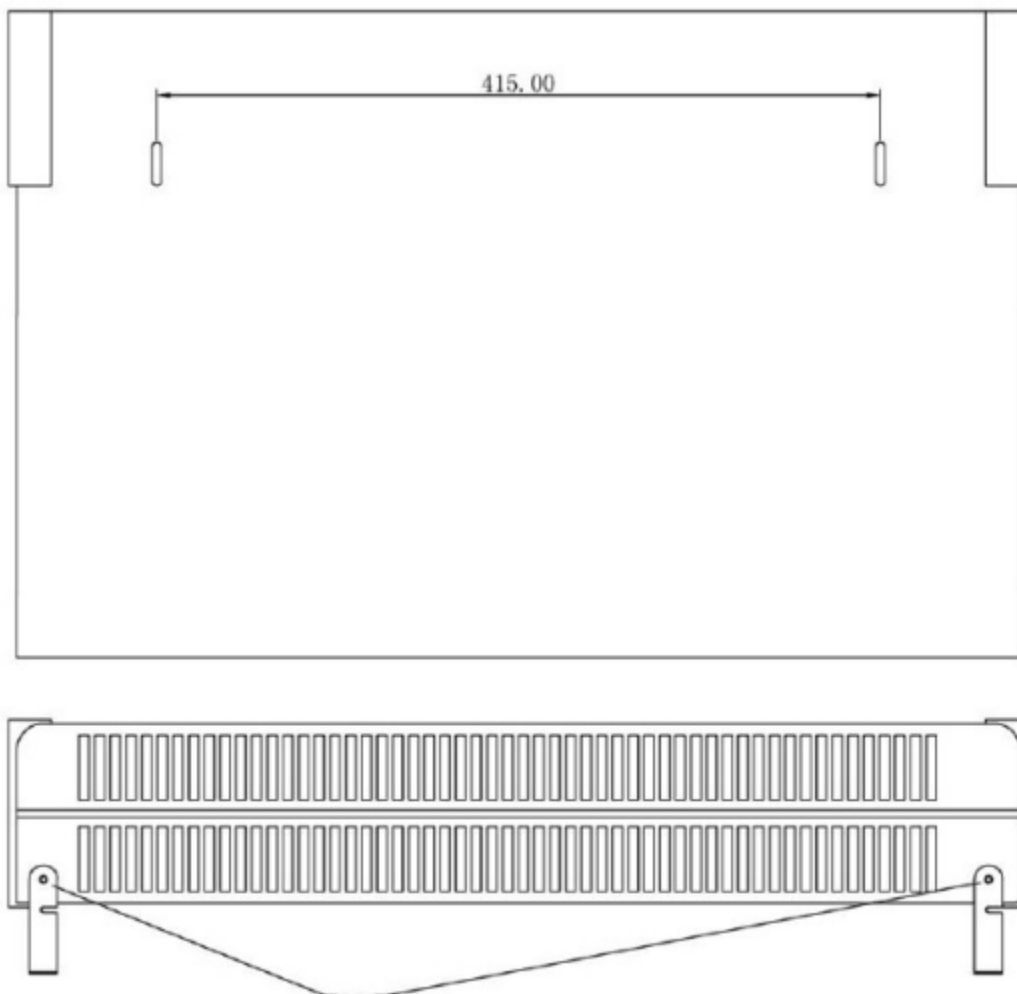
UPOZORNENIE!

- Ohrievač by mal byť namontovaný vo vzdialenosti minimálne 40 cm od podlahy.
- Vzdialenosť ohrievača od steny je určená 4 priloženými držiakmi.
- Nôžky ohrievača by nemali byť namontované.
- Ohrievač by nemal byť zavesený na stenách vyrobených z dreva, alebo pokrytých drevenými panelmi.

1. Zmerajte vzdialenosť medzi dvoma otvormi na zadnej strane zariadenia.

2. Vyrúťte do steny dva otvory vodorovne v rovnakej vzdialenosti a do každého otvoru vložte hmoždinku.

3. Umiestnite držiaky a utiahnite ich v tejto polohe pomocou skrutiek.
4. Pred namontovaním zariadenia na držiaky priskrutkujte dva iné držiaky pod zariadenie - zobrazené na obrázku.
5. Pripevnite zariadenie na stenu. Ak to chcete urobiť, držte ohrievač tak, aby medzery zapadli do držiakov, a potom vložte ohrievač do polovice držiakov tak, aby zariadenie sedelo v drážkach držiakov.
6. Hneď ako je zariadenie správne umiestnené, označte na stene bodku v otvore v každom držiaku pod zariadením a potom zariadenie odoberte z horných držiakov. Vyvrtajte otvor do steny pri každej dolnej bodke označenej skôr a do každého otvoru vložte hmoždinku. Pripevnite zariadenie späť k stene, prestrčte skrutky cez držiaky na spodnej strane zariadenia a utiahnite ich.



Pripevnené skrutkou

OBSLUHA OHRIEVAČA

Upozornenie! Pri prvom zapnutí, alebo po dlhej dobe nepoužívania.

Je normálne, že sa pri prvom zapnutí ohrievačov, alebo pri ich zapnutí po dlhej dobe nepoužívania môžu na chvíľu uvoľňovať zápachy a výpary.

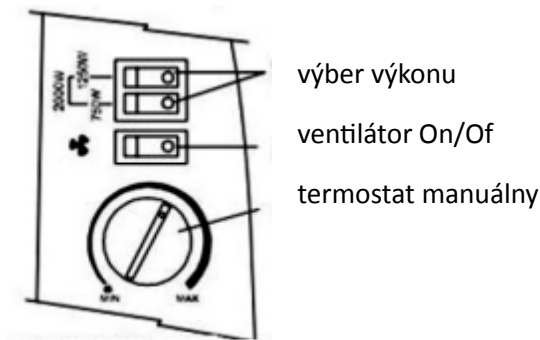
Vyberte vhodné umiestnenie ohrievača s ohľadom na vyššie uvedené bezpečnostné pokyny.

Zasuňte zástrčku ohrievača do vhodnej zásuvky.

Otáčajte otáčacím gombíkom termostatu v smere hodinových ručičiek, kým sa nezastaví, aby ste získali maximálne nastavenie.

Zapnite vykurovacie telesá pomocou prepínačov na bočnom paneli, po zapnutí vykurovacích telies sa spínače rozsvietia. Pre dosiahnutie maximálneho vykurovacieho výkonu by mali byť zapnuté oba prepínače.

Akonáhle je dosiahnutá požadovaná teplota v miestnosti, pomaly otáčajte otáčacím gombíkom termostatu proti smeru hodinových ručičiek, kým nebudete počuť cvaknutie termostatu a kontrolky nezhasnú. Ohrievač bude udržiavať teplotu vzduchu v miestnosti podľa nastavenej teploty automatickým zapínaním a vypínaním.



OVLÁDACÍ PANEL

VENTILÁTOR

Ak chcete ventilátor zapnúť a vypnúť, stlačte tlačidlo ventilátora. Ventilátor slúži na rýchlejšie vykurovanie miestnosti.

Ventilátor funguje iba s termostatom v zapnutej polohe a je možné ho použiť pri zapnutých vykurovacích telesách na vháňanie teplého vzduchu do miestnosti. V teplých miestnostiach je možné použiť ventilátor s vypnutými vykurovacími telesami na vháňanie studeného vzduchu do miestnosti.

Funkcia časovača

Stred časovača má trojpolohový prepínač. V centrálnej polohe (označenej symbolom hodín) časovač zapína a vypína ohrievač v časoch nastavených segmentmi (viď nastavenie časovača nižšie).

Poloha označená ako "T" je polohou, pri ktorej obídete časovač (bypass). Časovač bude naďalej bežať, ale energia bude nepretržite privádzaná do ohrievača. To vám umožní v prípade potreby ponechať ohrievač zapnutý po obmedzenú dobu.

V polohe označenej ako "O" časovač stále beží, ale do ohrievača nie je dodávané napájanie.

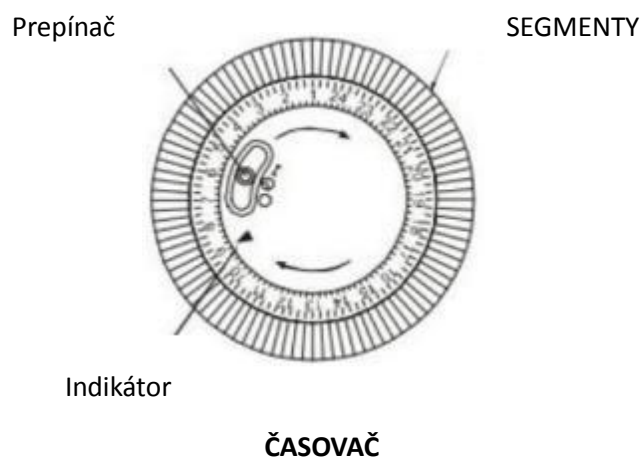
Uistite sa, že prepínač na časovači je v strednej polohe vedľa symbolu hodín.

Otáčajte vonkajším krúžkom časovača v smere hodinových ručičiek, kým sa aktuálny čas nezarovná s ukazovateľom šípky, tzn., ak chcete, aby čas nastavenia časovača bol 20, otáčajte vonkajším krúžkom, kým nebude číslo 20 zarovnané s ukazovateľom šípky.

Nastavte prevádzkovú dobu ohrievača umiestnením segmentov okolo vonkajšieho krúžku podľa požadovanej prevádzkovej doby.

Po nastavení bude ohrievač pracovať denne v naprogramovaných časoch. Vezmite prosím na vedomie, že ohrievač musí byť vždy zapojený do elektrickej zásuvky, prepínače prvkov musia byť v polohe „zapnuté“ a termostat musí byť správne nastavený, aby ohrievač fungoval.

Pokiaľ je ohrievač potrebný pre nepretržitú prevádzku, mal by byť prepínač na časovači nastavený do polohy "T".

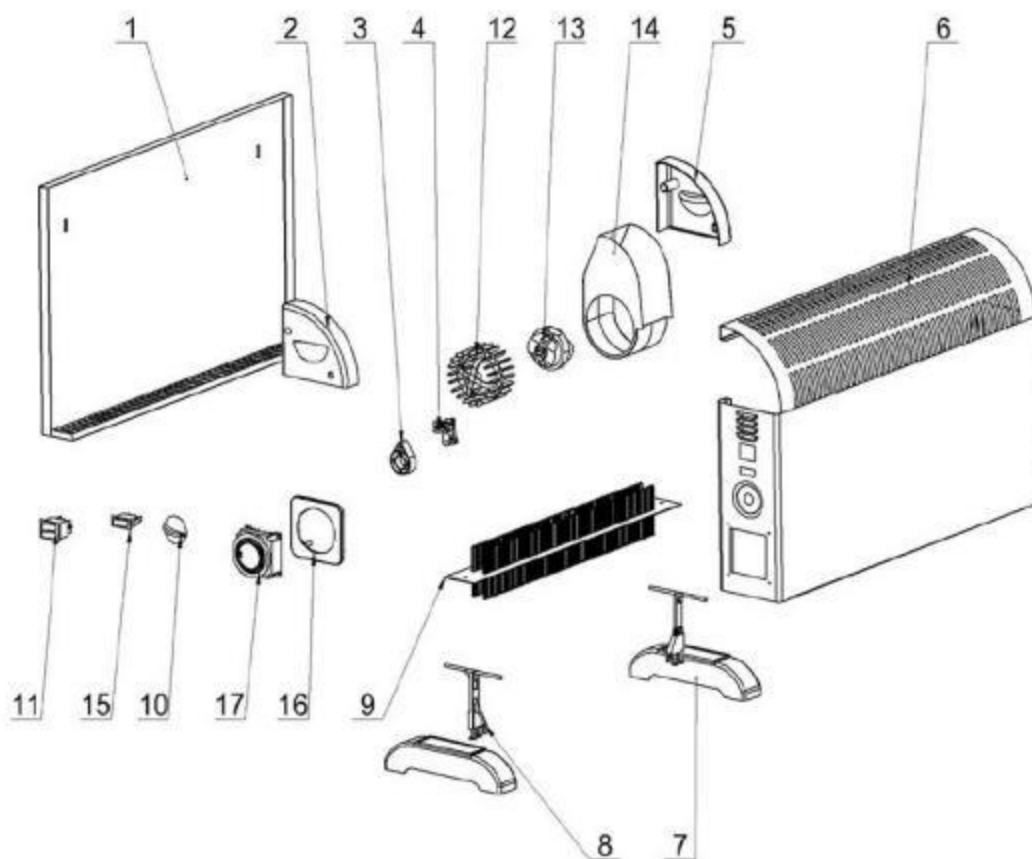


ČISTENIE OHRIEVAČA

Pred čistením vždy odpojte zástrčku zo zásuvky a nechajte zariadenie vychladnúť. Očistite vonkajší povrch ohrievača utretím vlhkou handričkou a pretretím suchou handričkou. Nepoužívajte čistiace prostriedky ani abrazívne materiály a zabráňte vniknutiu vody do ohrievača.

SKLADOVANIE OHRIEVAČA

Pokiaľ nie je ohrievač dlhšiu dobu používaný, mal by byť chránený pred prachom a skladovaný na čistom, suchom mieste.



- | | |
|-------------------------------|-------------------------------|
| 1. Zadný kryt | 10. Otáčací gombík termostatu |
| 2. Ľavý úchyt | 11. Spínač |
| 3. Náhradný spínač termostatu | 12. Koleso ventilátora |
| 5. Pravý úchyt | 13. Motor |
| 6. Predný kryt | 14. Kryt motora |
| 7. Nôžky | 15. Prepínač ventilátora |
| 8. Vykurovací kábel | 16. Kryt časovača |
| 9. Vykurovacie teleso | |